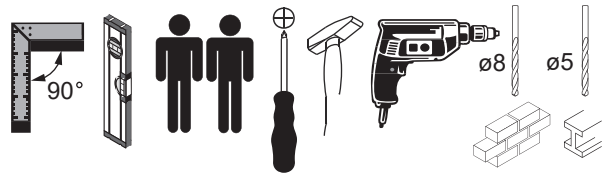
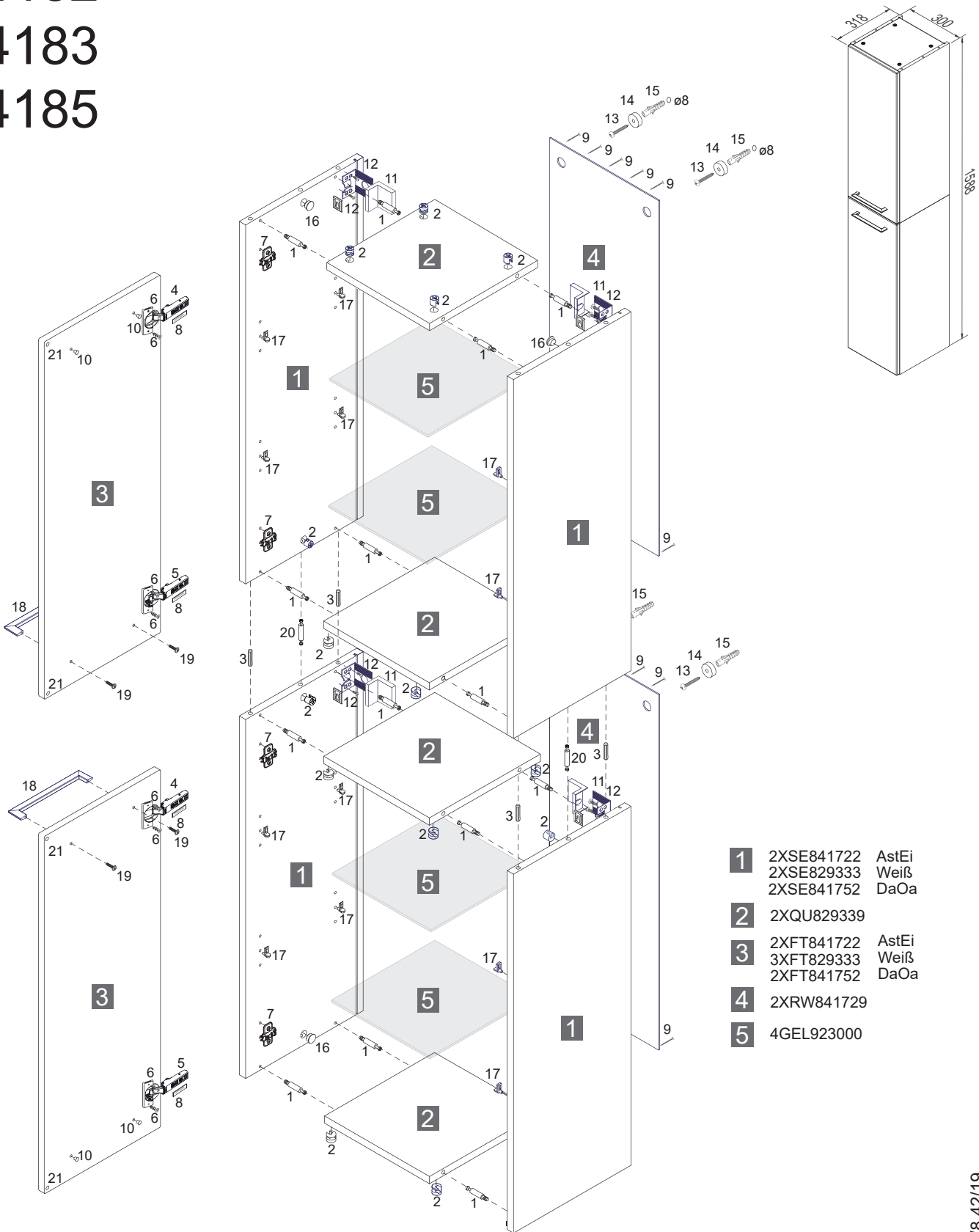


# FACKELMANN®



84182  
84183  
84185



- 1** 2XSE841722 AstEi  
2XSE829333 Weiß  
2XSE841752 DaOa
- 2** 2XQU829339
- 3** 2XFT841722 AstEi  
3XFT829333 Weiß  
2XFT841752 DaOa
- 4** 2XRW841729
- 5** 4GEL923000

Alle Abbildungen Türanschlag links.  
All illustrations door hinge left.  
Türanschlag links oder rechts möglich.  
Door hinges left or right possible.

Alle Maßangaben sind ca.-Maße und  
können geringfügig abweichen.  
All measurements are approximate and  
may vary slightly.

**FACKELMANN®** GmbH + Co. KG  
Sebastian-Fackelmann-Str. 6  
91217 Hersbruck • Deutschland  
FAX: 09151/811-294  
Servicetelefon: 09151/811-206  
servicebm@fackelmann.de  
www.fackelmann.de

## Montagehinweise

Reihenfolge der Montage:

- 1 Waschtischunterschrank, Schubunterschrank
- 2 Keramikbecken
- 3 Spiegelement /-schrank, Seitenpaneel
- 4 Hängeschrank, Hochschrank, Klappenschrank, MIDI, Unterschrank

DIE MONTAGE IST DURCH FACHKUNDIGE PERSONEN DURCHZUFÜHREN.

Vor Gefahr bei fehlerhafter Montage wird gewarnt. Bei Schäden an Möbeln oder Personen, die durch fehlerhafte Montage oder durch die Montage durch nichtfachkundige Personen entstehen, erlischt jegliche Gewährleistungspflicht.

Versichern Sie sich, dass sich im Montagebereich weder Wasser- noch Elektroleitungen befinden und dass die mitgelieferten Befestigungsmaterialien für das Mauerwerk geeignet sind. Leichtbauwände o.ä. erfordern Spezialdübel, ansonsten ist die Lastaufnahme nicht ausreichend.

Achtung:

Der Anschluss des Strom-Zuleitungskabels muss unter Berücksichtigung von VDE 0100 Teil 701 durch einen Fachmann erfolgen.

Änderungen aufgrund technischer Weiterentwicklung bleiben uns vorbehalten.

## Instructions for Installation

Order of installation:

- 1 Sink cabinet, drawer-box
- 2 Ceramic basin
- 3 Mirror board / cabinet, side panel
- 4 Wall cabinet / tall cabinet / other hanging cabinets

THE INSTALLATION HAS TO BE CARRIED OUT ONLY BY EXPERTS / SKILLED PERSONNEL.

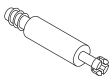
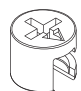
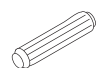
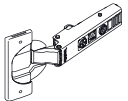
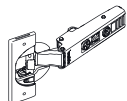

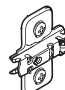



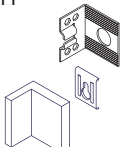

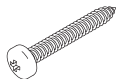

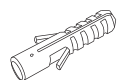

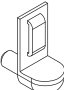
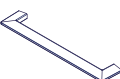
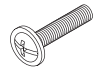
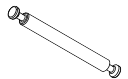

The user is warned against the dangers of inaccurate installation. The warranty deed expires for any damages to furniture or people that have been caused by inaccurate installation or the installation by unskilled /unqualified personnel.

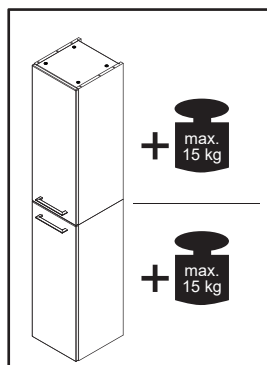
Please ensure that there are neither water nor electrical pipes within the area of installation and that the fixing and mounting material provided together with the furniture is suitable for the masonry. Gypsum plasterboard walls require special dowels; otherwise the load carrying capacity is not sufficient.

Attention:

The connection of the electrical power supply cable needs to be made by a technical expert under consideration of VDE 0100 part 701.

We reserve the right to modifications due to technical development.

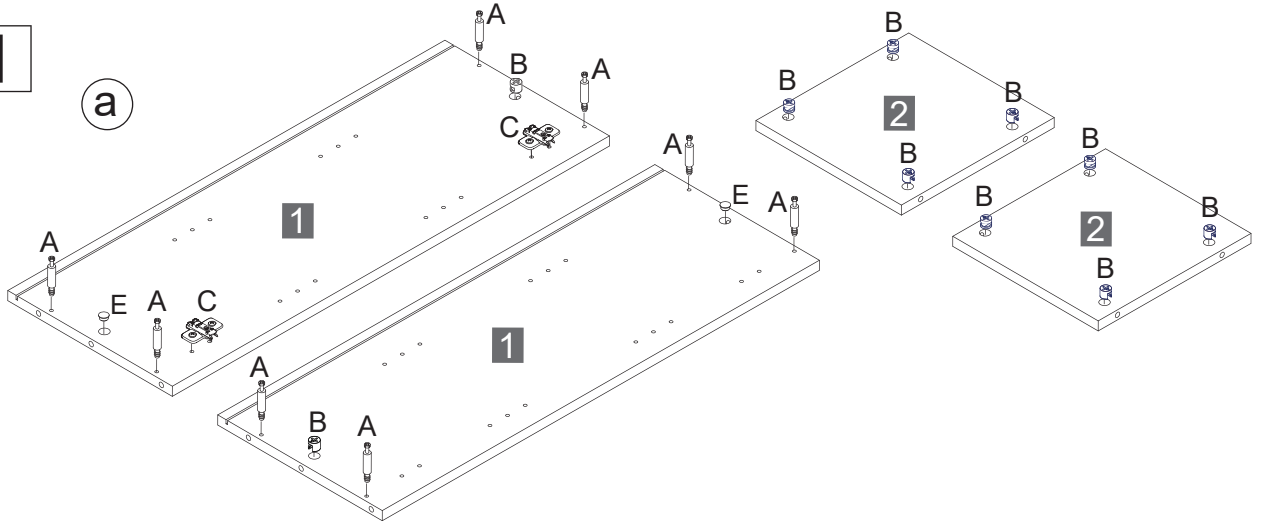
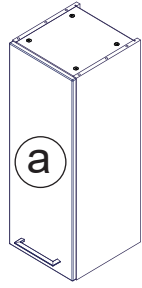
1  4BB1500001 16 x	2  4BB1515000 20 x	3  4BD008X300 4 x	4  4BB1073500 2 x	5  4BB1073501 2 x	6  3,5x13mm 4SK3.5X130 8 x	7  4BB3710702 4 x	8  4BB3510703 4 x	9  1,2 x 2mm 4XBN1.2X20 20 x
10  4BB1245011 AstEi 4BB1245037 Weiß 4BB1245017 DaOa 4 x	11  4BB8430001 4 x	12  4 x 15mm 4RK4.0X150 8 x	13  5 x 60mm 4RK5.0X601 4 x	14  4BB8430003 4 x	15  Ø8 4BD8000000 4 x	16  4BB0070512 AstEi 4BB0070515 Weiß 4BB0070517 DaOa 4 x		
17  4SL2872810 16 x	18  4BB8410160 2 x	19  4 x 20mm 4FKM4.0X20 4 x	20  4BB1500040 2 x	21  2BB268X1.6 4 x				



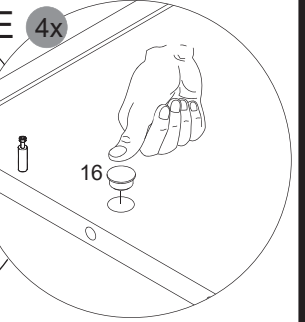
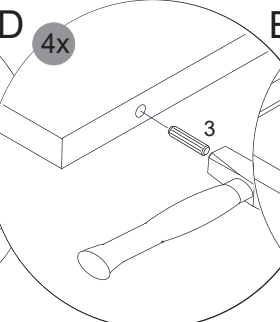
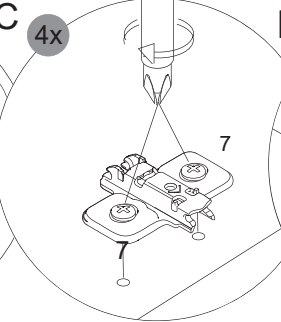
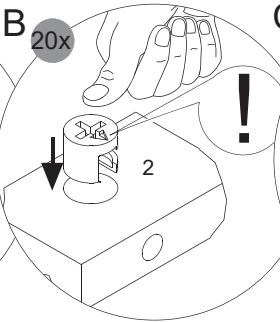
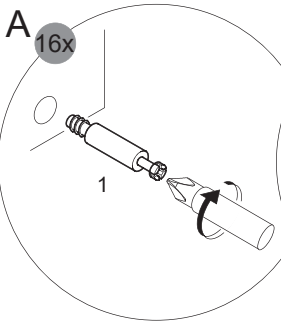
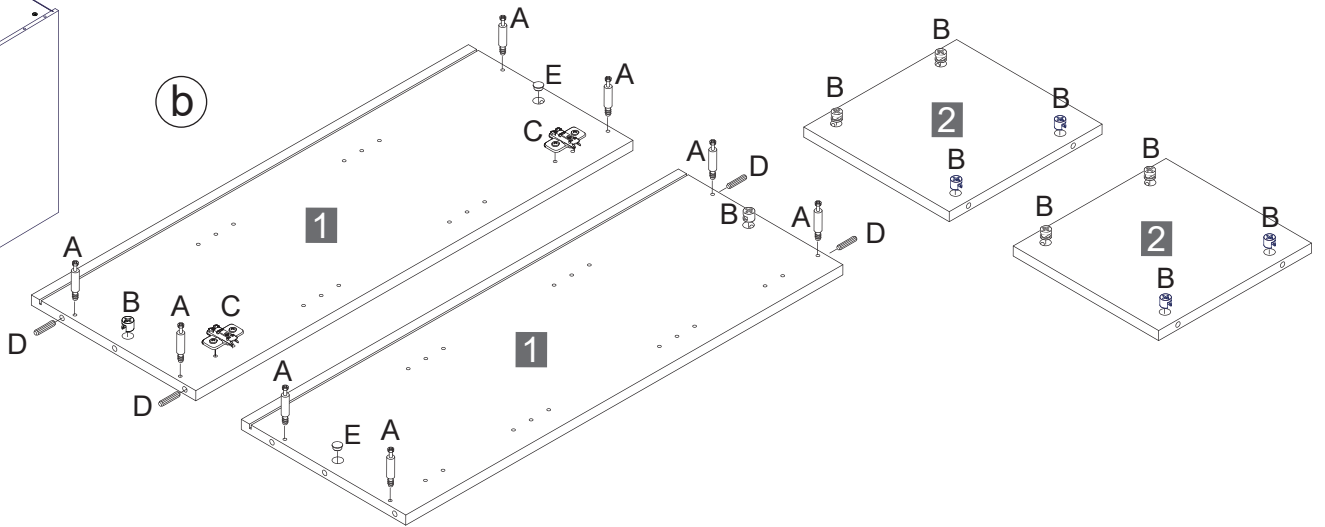
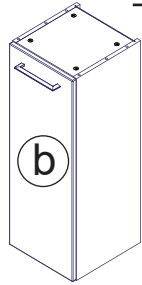
4

1

a

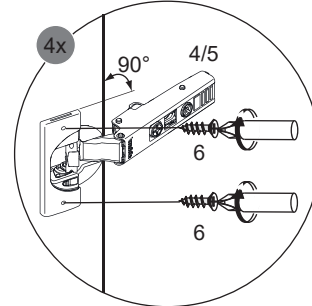


b

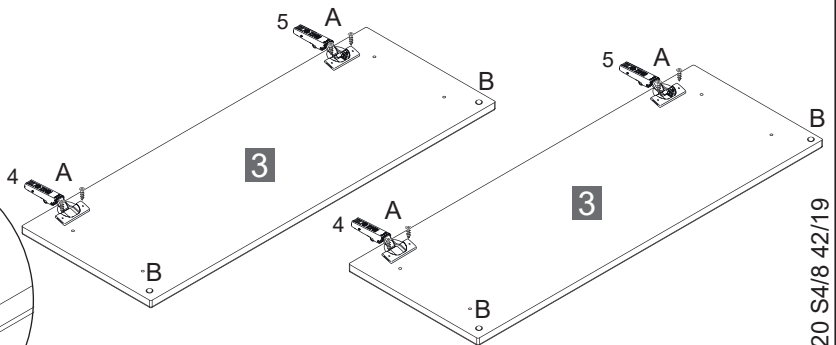
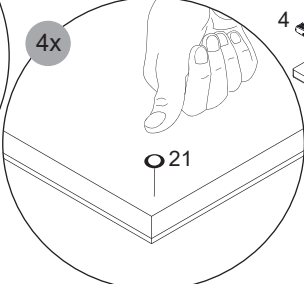


2

A



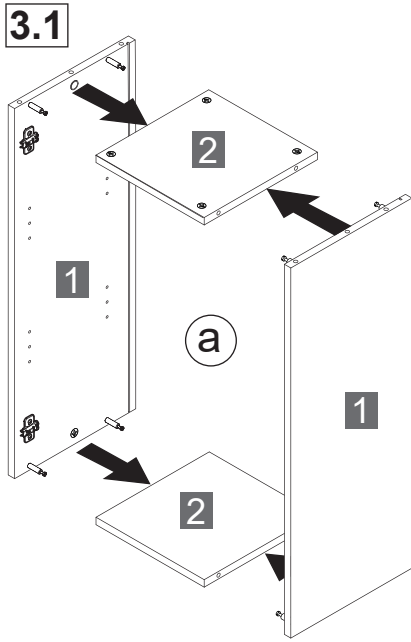
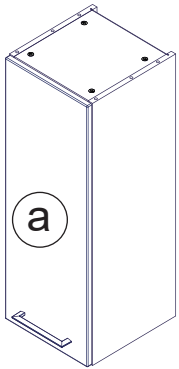
B



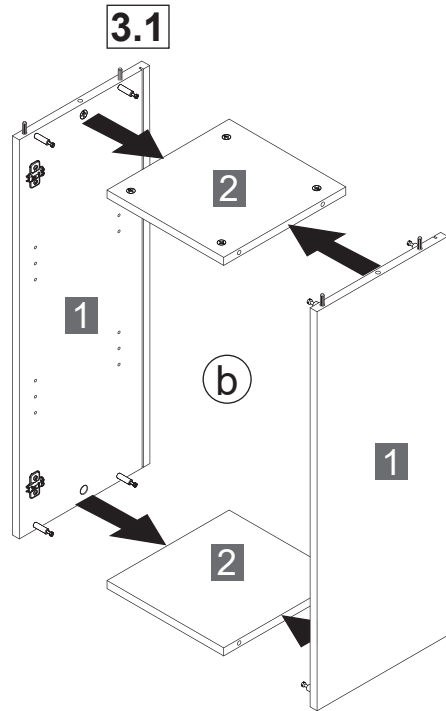
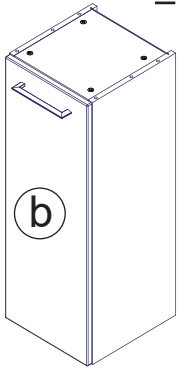
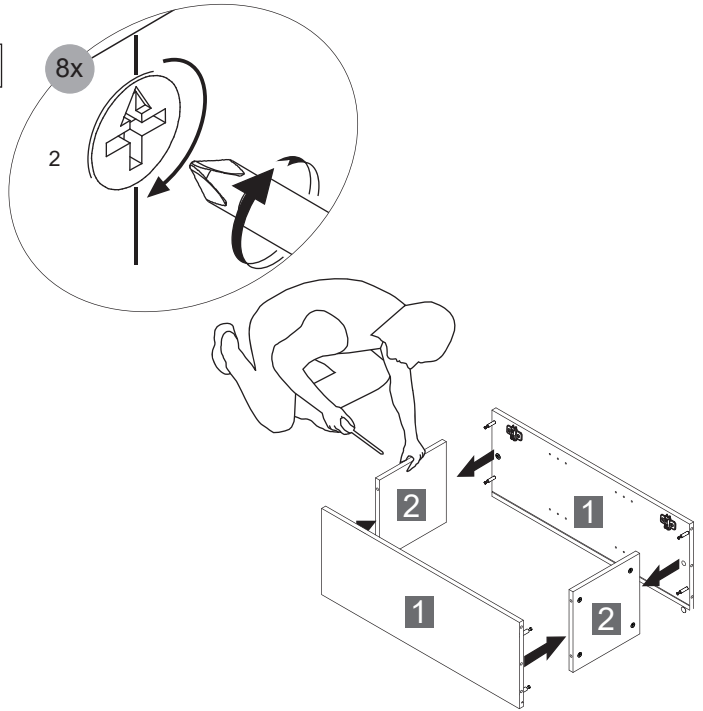
**FAKELMANN®**

5BB0841820 S4/8 42/19

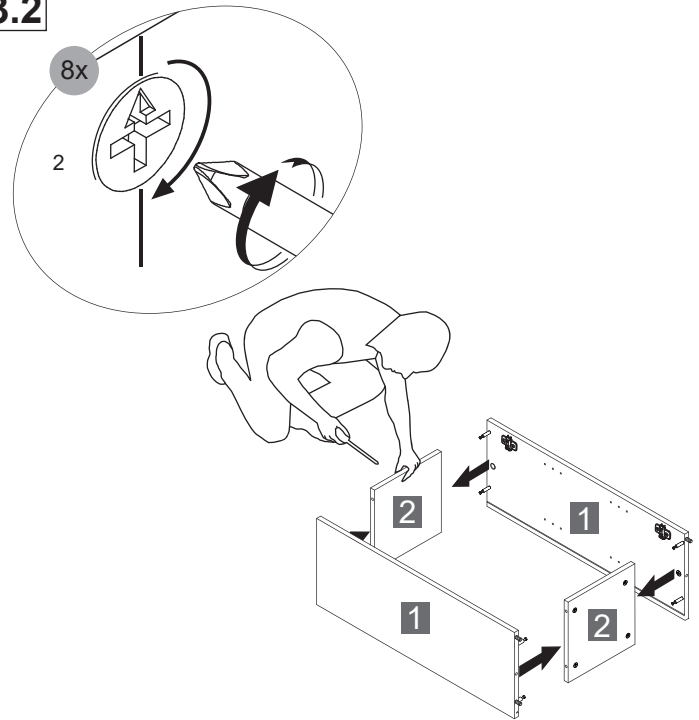
3



3.2

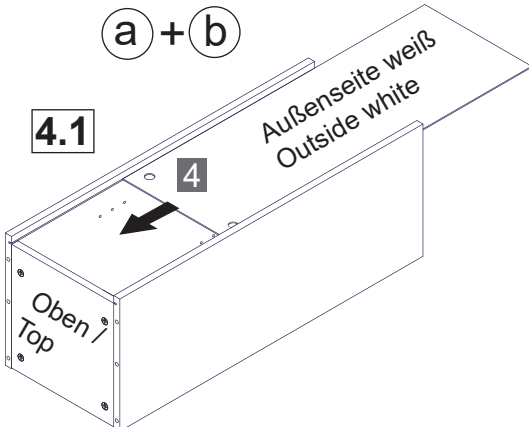


3.2



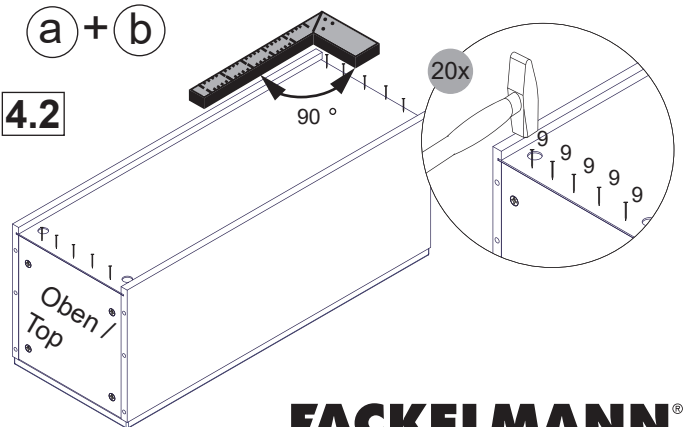
4

(a) + (b)



(a) + (b)

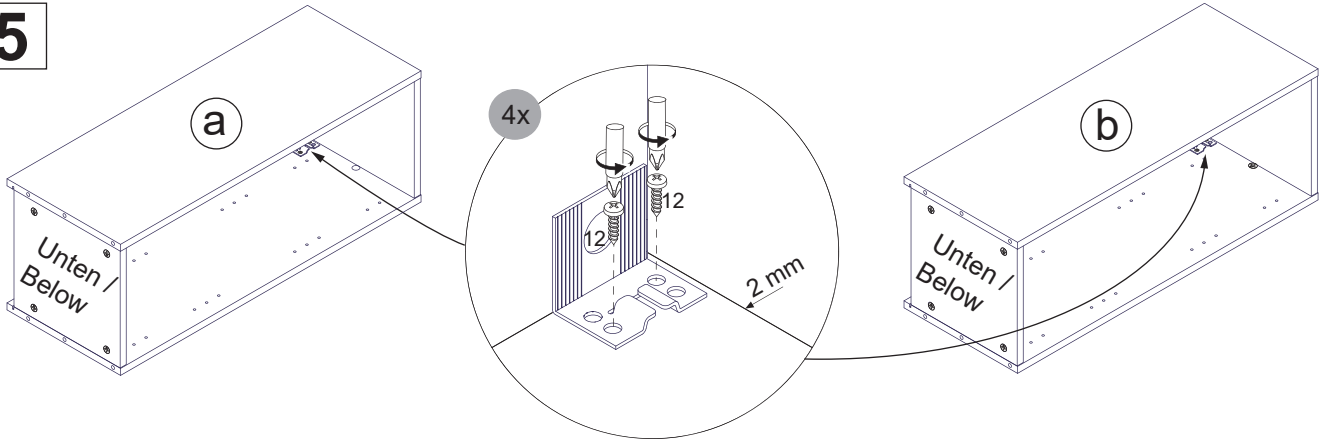
4.2



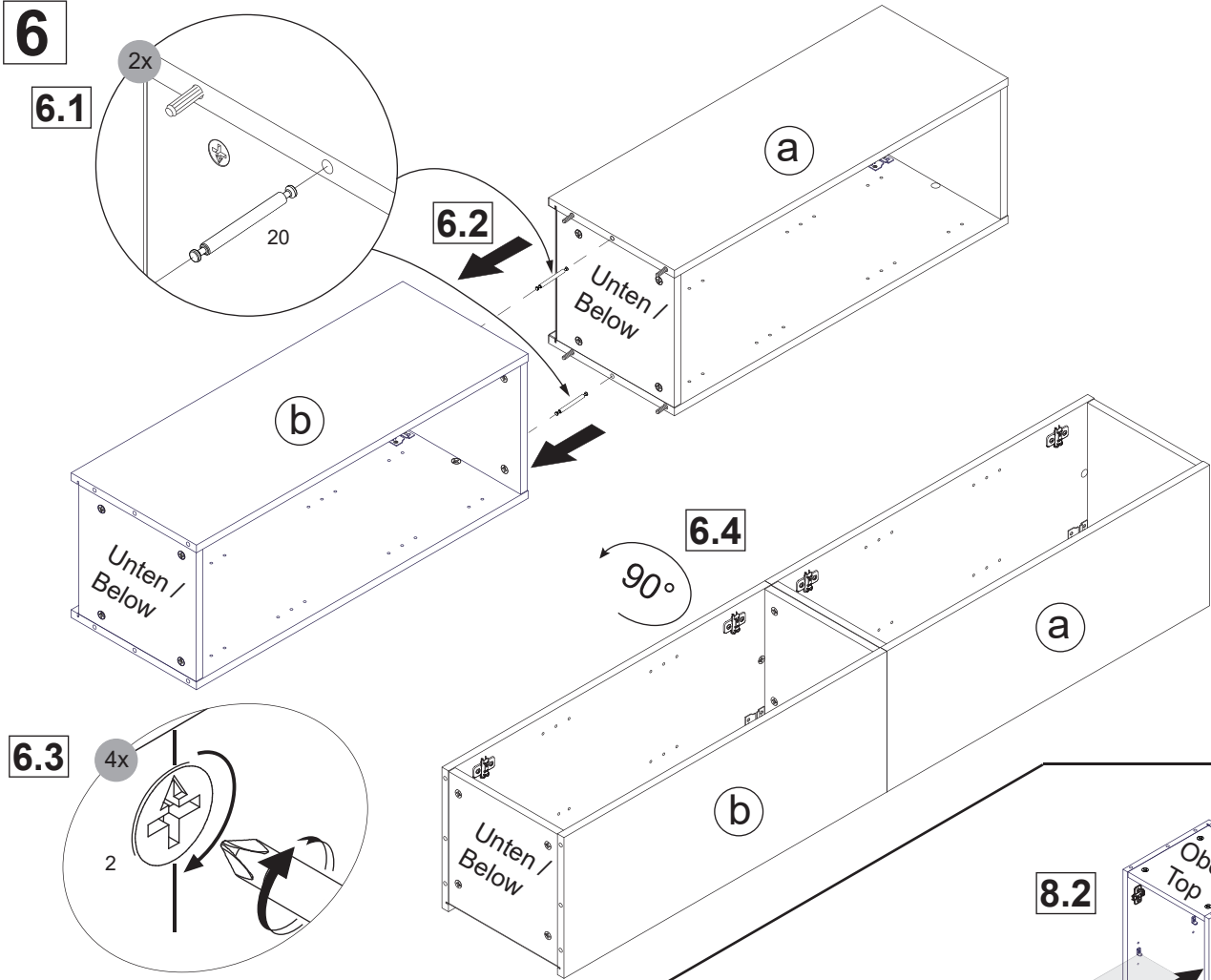
**FACKELMANN®**

5BB0841820 S5/8 42/19

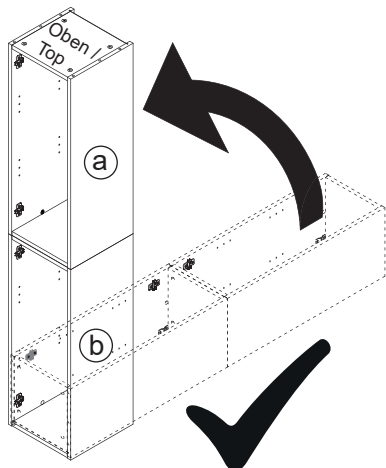
5



6

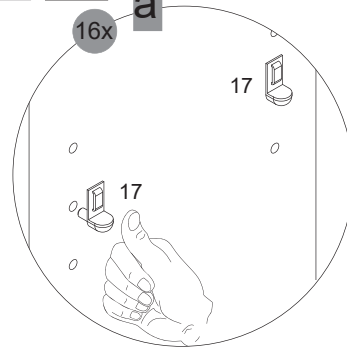


7

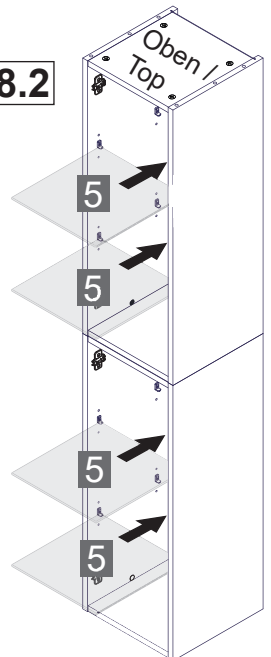


8

8.1



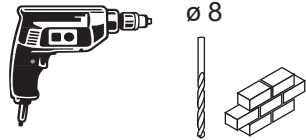
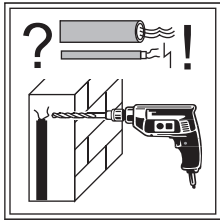
8.2



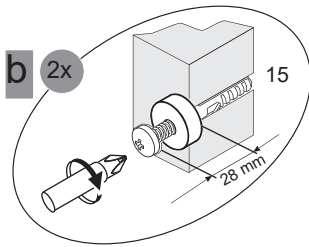
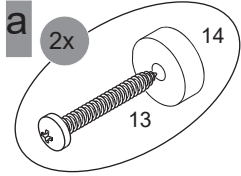
**FACKELMANN®**

5BB0841820 S6/8 42/19

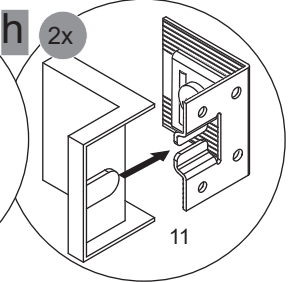
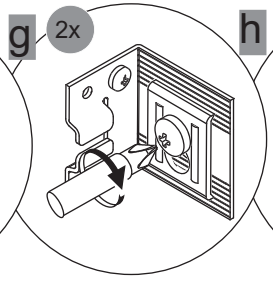
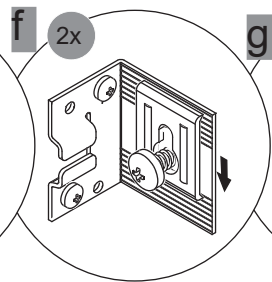
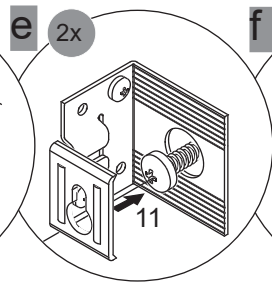
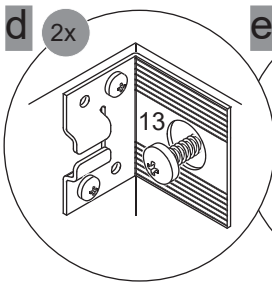
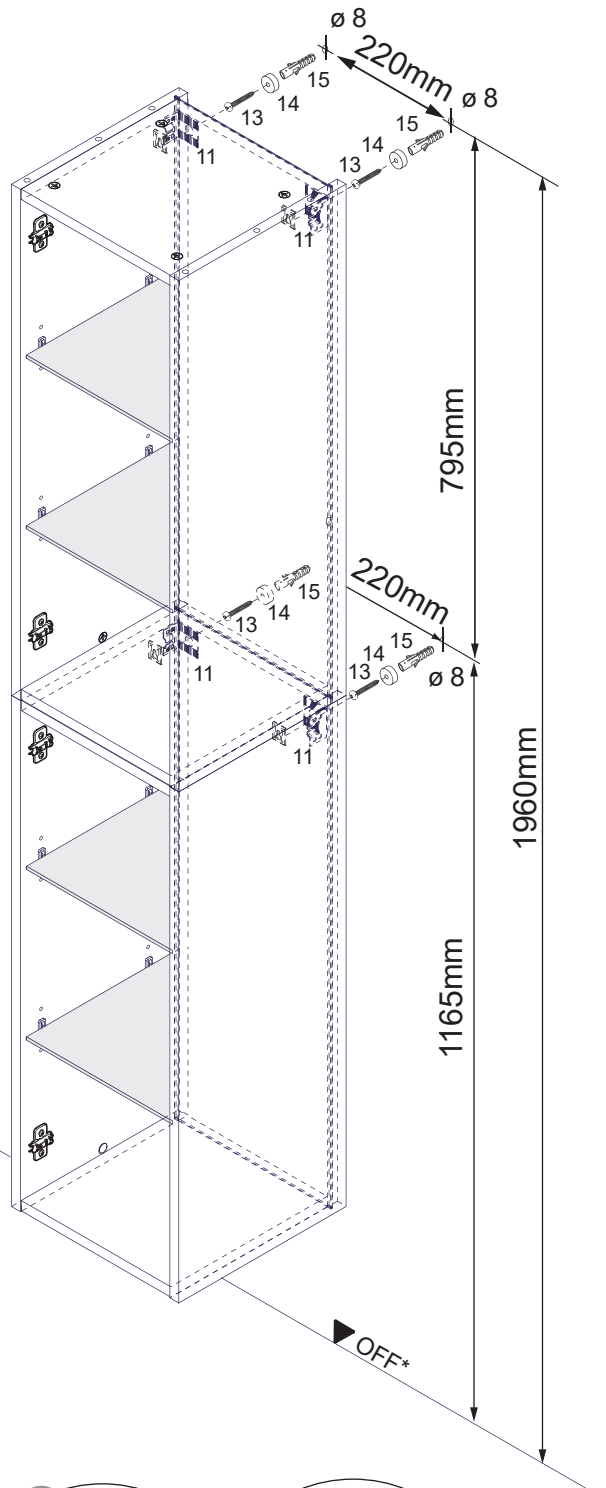
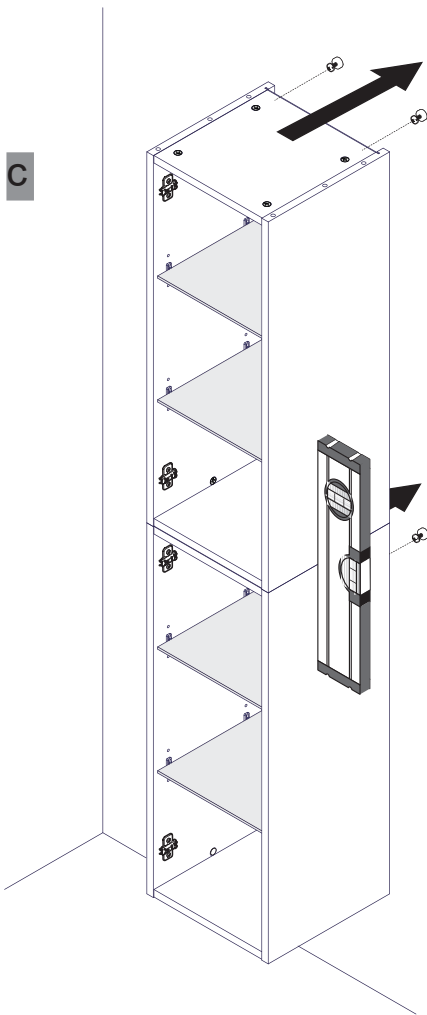
9



Abstandsmaß vor Ort prüfen!  
Check the distance on site!



c

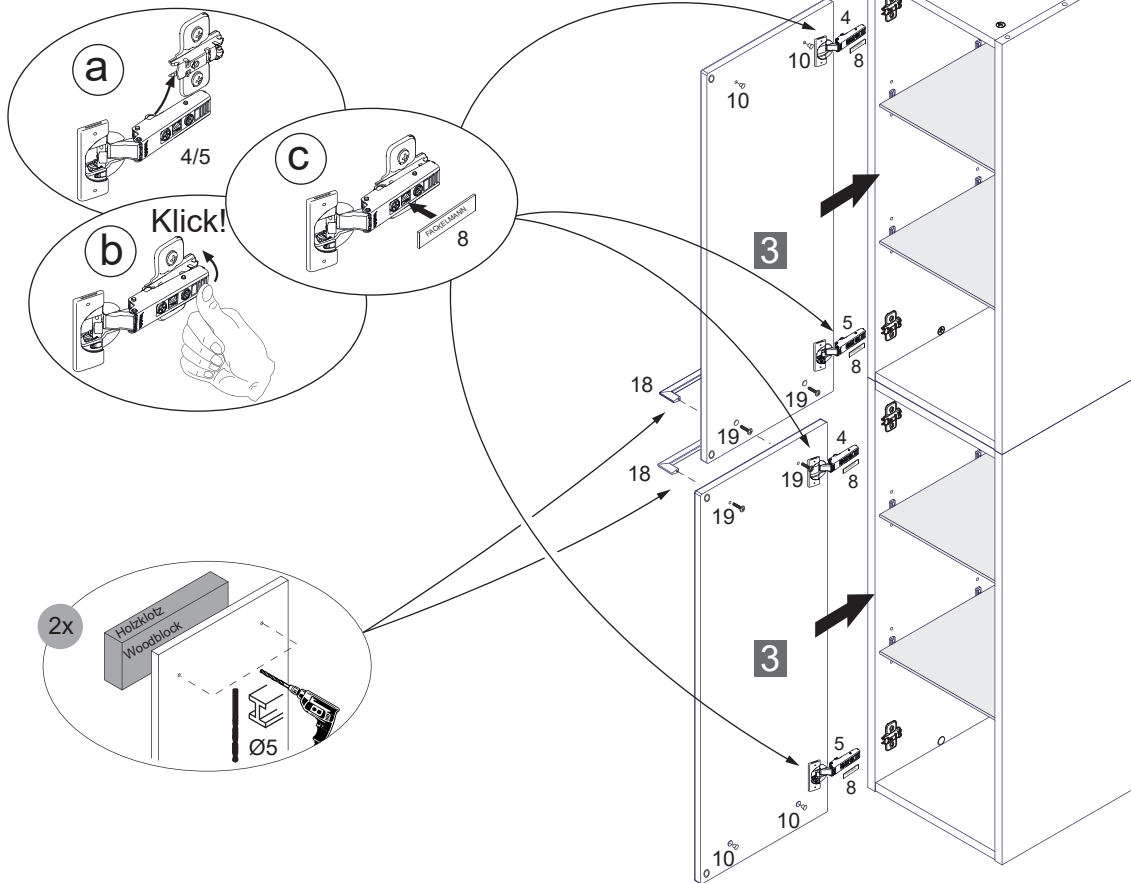


\*OFF = Oberkante fertiger Fußboden  
\*OFF = Top edge of finished floor

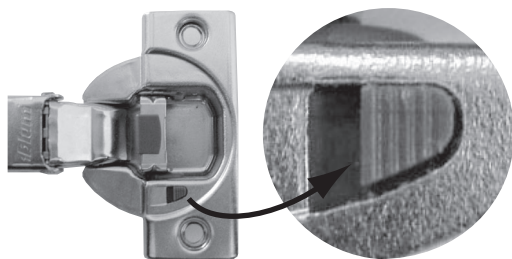
**FACKELMANN®**

5BB0841820 S7/8 42/19

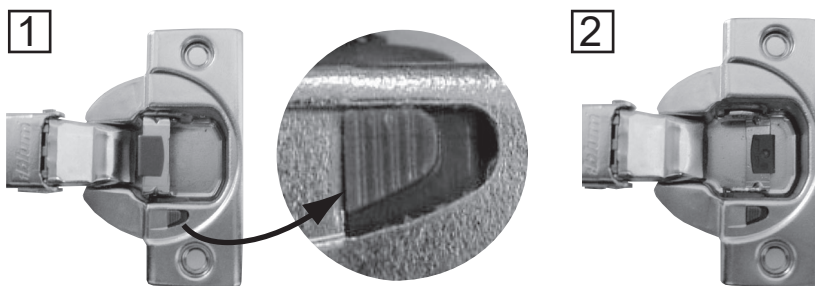
10



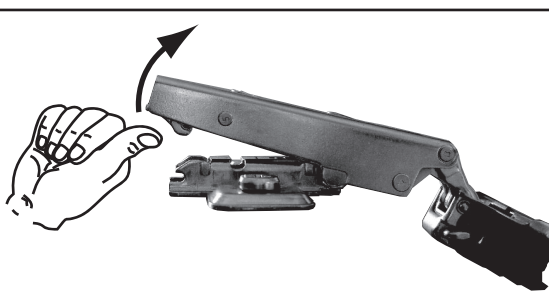
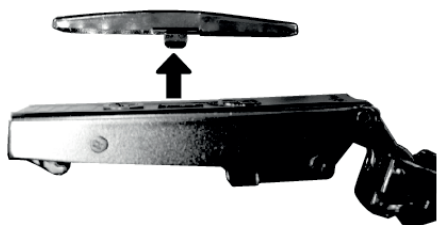
Dämpfung aktiv / attenuation on



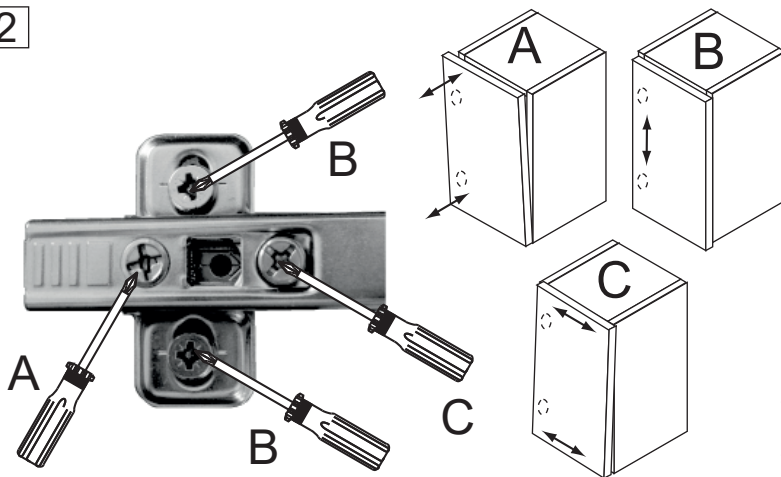
Dämpfung inaktiv / attenuation off



1



2



**FACKELMANN**

5BB0841820 S8/8 42/19